

TRAPEZ PREMIUM | 937962

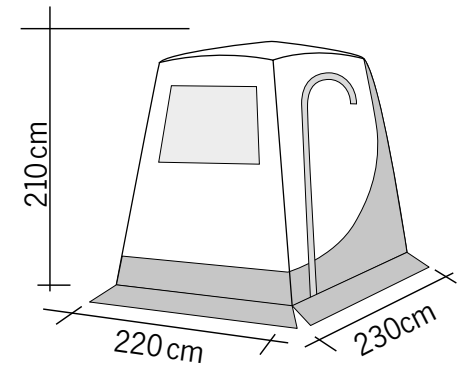
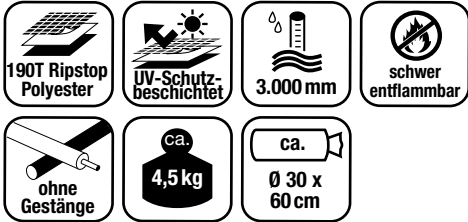
Heckzelt | Rear Tent

LIEFERUMFANG

Zelt, Abspannlinien, Heringe, 2 Aufstellstangen sowie Packsack

ASSEMBLY PARTS LIST

Tent, guy ropes, pegs, 2 poles and pack sack.



**ZELT UND FENSTER DÜRFEN NUR MIT SPEZIELLEN REINIGERN BEHANDELT WERDEN!
CLEANING OF TENT AND WINDOWS ONLY WITH SPECIAL CLEANER!**

VORBEREITUNG / PREPARATION

1. Untergrund reinigen
Clean the underground
2. Reißverschlüsse schliessen
Close the door-zippers
3. Bodenplane als Unterlage auslegen
Spread out a groundsheet

ZELT ÜBER DIE HECKKLAPPE ZIEHEN / PULL TENT OVER THE TAILGATE

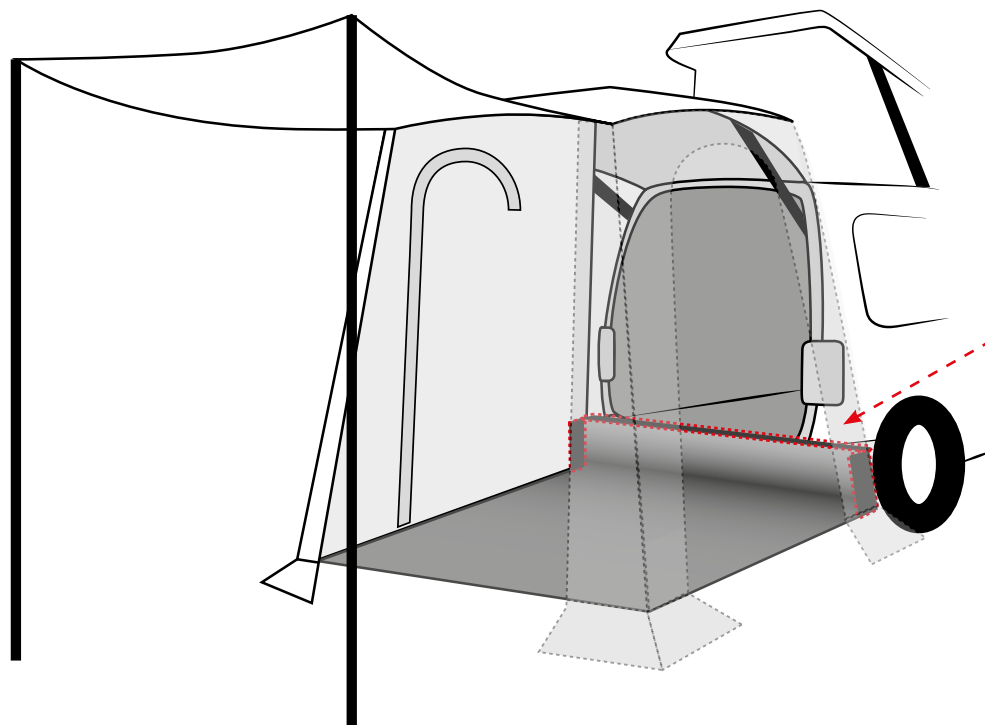
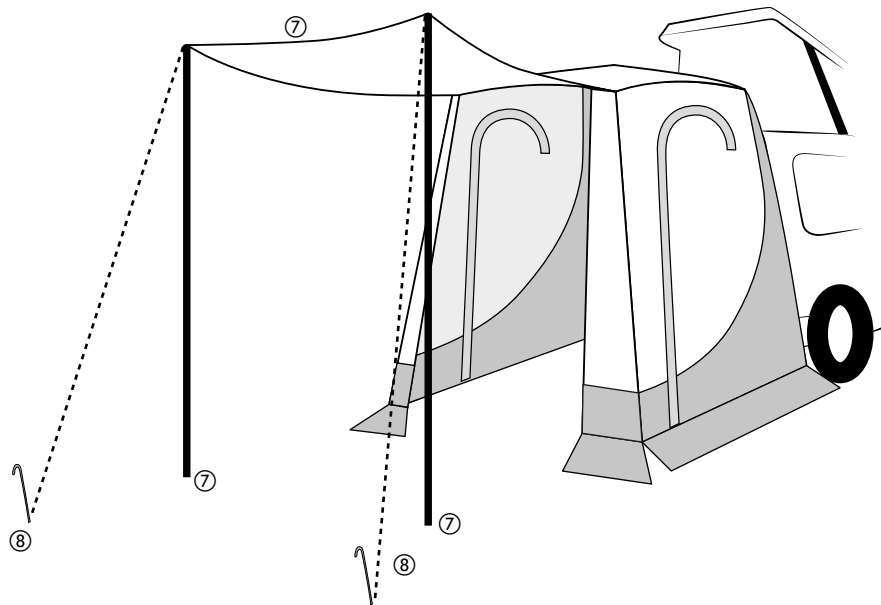
-
4. Zelt mit Haken an der Heckklappe befestigen
Fasten the tent to the tailgate with hook

MIT ABSPANNUNG AM FAHRZEUG BEGINNEN / FIXATION STARTING AT THE VEHICLE

5. Zelt mit Heringen am Boden verankern
Anchor tent to the ground with pegs
6. Befestigen der Abspannlinien
Fix the guy ropes

⑦ Fronttür mit Aufstellstangen fixieren / fix the front door with erection poles

⑧ Mit Abspannleinen und Heringen fixieren / Secure with guy ropes and pegs



⑨ Zeltboden mit Klett an Stoßstange befestigen /
Fix the groundsheet with velcro to the bumper

DE

Bitte lesen Sie die Hinweise vor Aufbau & Benutzung des Vorzeltes sorgfältig durch!

Sicherheitsmaßnahmen:

Benutzen Sie keine Heiz-, Koch- oder Beleuchtungsgeräte in der Nähe der Wände, des Daches oder der Vorhänge. Kochen Sie niemals im Vorzelt oder nutzen eine offene Flamme innerhalb des Vorzelts, da dies eine große Brandgefahr bedeutet, die ihr Leben gefährden kann. Halten Sie Kinder von eingeschalteten Geräten fern. Beachten Sie die Sicherheitsregeln für den Umgang dieser Geräte. Verstellen Sie nicht die Durch- / Ausgänge.

Achten Sie auf ausreichende Belüftung, wenn Sie gas- oder benzinbetriebene Geräte in geschlossenen Räumen betreiben, da diese Luftsaauerstoff verbrauchen.

Machen Sie sich mit den Feuerschutzeinrichtungen auf dem Gelände vertraut.

Tipps / Anweisungen für Auf- & Abbau:

Achten Sie beim Öffnen der Tragetasche auf die Verpackung des Vorzeltes. Das wird Ihnen später das Zusammenpacken erleichtern.

Wählen Sie eine ebene Fläche und befreien Sie den Untergrund des Stellplatzes von Steinen, Zweigen und spitzen Gegenständen. Wir empfehlen eine zusätzliche Bodenplane als Unterlage für den Aufbau, um Beschädigungen und Verschmutzung zu vermeiden.

Breiten Sie das Vorzelt so aus, dass der Eingang in die gewünschte Richtung zeigt.

Vermeiden Sie es, das Vorzelt direkt unter Bäumen aufzustellen und bauen Sie es vor der Reise bereits einmal auf, um sich mit dem Produkt vertraut zu machen und um zu prüfen, ob alle benötigten Teile vorhanden sind.

Befolgen Sie die Aufbauanleitung. Wir empfehlen den Aufbau durch 2 Personen.

Stellen Sie vor dem Aufbau sicher, das alle Türen des Vorzeltes geschlossen sind.

Pumpen Sie das Vorzelt nur bis zum empfohlenen Maximaldruck auf. Nutzen Sie hierfür die Druckanzeige der Pumpe.

Die Luftschläuche dürfen nicht aufgepumpt werden, wenn der Reißverschluß der Schutzhülle geöffnet ist. Prüfen Sie vor dem Aufpumpen, ob die Ventile dicht sind und nicht locker. Drehen Sie diese ggf. fest.

Da sich die Luft beim Erwärmen ausweitet und beim Abkühlen zusammenzieht, achten Sie bitte drauf, das Vorzelt nicht zu stark aufzupumpen, wenn Sie es bei kühlen Temperaturen aufbauen.

Es kann sonst zu hohem Druck in den Schläuchen kommen, wenn die Temperaturen steigen und die Schläuche können beschädigt werden.

Wenn die Temperaturen über Nacht sinken, kann der Druck in den Schläuchen abfallen und sie sind weniger stabil. Sobald die Temperaturen tagsüber steigen, dehnt sich die Luft in den Schläuchen wieder aus. Wenn die Schläuche bei hohen Temperaturen zu hart sind, lassen Sie etwas Luft ab und pumpen Sie das Vorzelt erneut auf den empfohlenen Druck auf.

Kondenswasser:

Kondenswasser ist kein Anzeichen dafür, dass das Vorzelt undicht ist und kein Reklamationsgrund. Es entsteht auf der kältesten Fläche der beschichteten Zelthaut. Durch gute Belüftung kann Kondenswasser vermindert werden. Es ist möglich, dass sich Kondenswasser im Inneren des Vorzelts bildet. Dies können Sie verhindern, indem Sie u.a. keine nasse Kleidung usw. im Vorzelt aufbewahren und für eine gute Belüftung sorgen.

Reinigung, Pflege & Aufbewahrung:

Das Vorzelt muß beim Abbauen und Zusammenpacken vollkommen trocken sein, da sonst Schäden durch Feuchtigkeit auftreten können. Wir empfehlen, alle Metallstangen nach dem Gebrauch mit einem Tuch abzuwischen, welches in säurefreies Öl getaucht wurde.

Das Zelt darf nur mit speziellen Produkten gereinigt werden. Waschen Sie das Vorzelt niemals in einer Waschmaschine und lassen Sie es niemals chemisch reinigen.

Bewahren Sie das Vorzelt an einem trockenen Ort auf. Die Hauptnähte des Vorzeltes sind gegen Undichtigkeit verschweißt. Zur Reparatur benutzen Sie Nahtdichter und Zeltimprägnierspray.

Insektizide dürfen niemals im oder auf das Vorzelt gesprüht werden, um die Eigenschaften des Materials nicht zu beeinträchtigen bzw. zu zerstören.

Hinweise:

Es handelt sich um ein Reisezelt und wurde nicht für den Dauer- bzw. kommerziellen Einsatz entwickelt. Vermeiden Sie jegliche Schneelast. Bei Sturm oder Schneefall empfehlen wir den Abbau des Vorzeltes, um Beschädigungen zu vermeiden. Bei starkem Wind tauschen Sie die mitgelieferten Zelttheringe gegen spezielle Sturmheringe aus. Ziehen Sie die Heringe nicht an den Abspannseilen aus dem Boden, sondern benutzen Sie einen Heringentferner.

Spannen Sie die Abspannseile niemals bis zum Maximum, da das Vorzelt sonst keinerlei Spiel mehr hat, um sich dem Wind und Wetter anzupassen. UV-Strahlen können die Zelthaut beschädigen, wenn das Vorzelt über einen längeren Zeitraum direktem Sonnenlicht ausgesetzt ist. Dadurch können sich Farbe und Materialstabilität verändern. Verwitterung durch zu starke UV-Belastung ist kein Garantiefall.

Gewährleistung:

Der Gewährleistungszeitraum beträgt 36 Monate. Reimo behält sich das Recht vor, mögliche Fehler zu beseitigen. Die Garantie wird für alle Schäden ausgeschlossen, die durch fehlerhafte Verwendung oder unsachgemäße Handhabung entstanden sind.

UK

Please read the instructions carefully before setting up & using the awning!!!

Safety measures:

Do not use any heating, cooking or lighting equipment near the walls, roof or curtains on. Never cook inside the awning or use an open flame inside the awning, this could lead to fire, damage to the awning or endanger lives. Keep children away from appliances that are turned on. Follow the safety rules for handling these devices.

Do not adjust the passages/exits. Ensure ventilation all the time to avoid suffocation.

Familiarize yourself with fire safety precautions on the premises.

Tips / instructions for assembly & disassembly:

When opening the carry bag, pay attention to the packaging of the awning. This will make it easier for you to pack after use. Choose a flat surface and free the ground from stones, branches and sharp objects. We recommend an additional ground sheet as a base for the pitch to prevent wet, dirty and damage.

Spread out the awning so that the entrance points in the desired direction.

Avoid placing the awning directly under trees and set it up once before the trip to familiarize yourself with the product and to check that all the necessary parts are present.

Follow the assembly instructions. We recommend that 2 people assemble the product.

Before setting up, make sure that all doors of the awning are closed.

Only inflate the awning to the recommended maximum pressure. Use the pressure indicator of the pump for this purpose.

Do not inflate the air tubes when the zipper of the protective cover is open.

Before inflating, check that the valves are tight and not loose. Tighten them if necessary.

Since air expands when heated and contracts when cooled, be careful not to over-inflate the awning when setting it up in cool temperatures. Otherwise, there may be high pressure in the hoses as temperatures rise and the hoses may be damaged.

When temperatures drop overnight, the pressure in the hoses may drop and they will be less stable. Once temperatures rise during the day, the air in the hoses expands again.

If the hoses are too hard at high temperatures, release some air and re-inflate the awning to the recommended pressure.

Condensation:

Condensation is not an indication that the awning is leaking and is not covered under the warranty. It occurs on the coldest surface of the coated awning skin. Condensation can be reduced by good ventilation.

It is possible for condensation to form inside the awning. You can prevent this by, among other things, not storing wet clothing, etc. inside the awning and by providing good ventilation.

Cleaning, Care & Storage:

The awning must be completely dry when you take it down and pack it up, otherwise moisture damage may occur. We recommend wiping down all metal poles after use with a cloth dipped in acid-free oil.

The awning may only be cleaned with special products. Never wash the awning in a washing machine or have it dry cleaned. Store the awning in a dry place.

The main seams of the awning are welded against leakage. To repair, use seam sealer and awning waterproofing spray.

Insecticides should never be sprayed in or on the awning to avoid affecting or destroying the properties of the material.

Notes:

This is a travel tent and is not designed for permanent or commercial use.

Avoid any snow load.

In case of storm or snowfall, we recommend dismantling the awning to avoid damage.

In case of strong wind, replace the supplied tent pegs with special storm pegs.

Do not pull the pegs out of the ground by the guy ropes, use a peg remover instead.

Never tension the guy ropes to the maximum or the awning will have no slack to adjust to the wind and weather.

UV rays can damage the awning skin if the awning is exposed to direct sunlight for a long period of time. This can change the color and material stability. Weathering due to excessive UV exposure is not a warranty issue.

Warranty:

The warranty period is 36 months. Reimo reserves the right to rectify eventual defaults. The guarantee is excluded for all damages caused by faulty use or improper handling.

FR

Veillez lire attentivement les instructions avant de monter et d'utiliser l'auvent !!!

Mesures de sécurité :

N'utilisez pas d'appareils de chauffage, de cuisson ou d'éclairage près des murs, du toit ou des rideaux sur. Ne cuisinez jamais à l'intérieur de l'auvent et n'utilisez pas de flamme nue à l'intérieur de l'auvent, cela pourrait entraîner un incendie, endommager l'auvent ou mettre des vies en danger. Tenez les enfants éloignés des appareils allumés. Respectez les règles de sécurité pour la manipulation de ces appareils.

N'ajustez pas les passages / sorties. Assurez une ventilation en permanence pour éviter toute suffocation. Familiarisez-vous avec les mesures de sécurité incendie dans les locaux.

Conseils / instructions pour le montage et le démontage :

Lorsque vous ouvrez le sac de transport, faites attention à l'emballage de l'auvent. Il vous sera ainsi plus facile de l'emballer après utilisation. Choisissez une surface plane et libérez le sol des pierres, des branches et des objets pointus. Nous vous recommandons d'utiliser un tapis de sol supplémentaire comme base pour l'emplacement afin d'éviter qu'il ne soit mouillé, sali et endommagé.

Étendez l'auvent de manière à ce que l'entrée soit orientée dans la direction souhaitée.

Évitez de placer l'auvent directement sous les arbres et montez-le une fois avant le voyage pour vous familiariser avec le produit et vérifier que toutes les pièces nécessaires sont présentes.

Suivez les instructions de montage. Nous recommandons que 2 personnes assemblent le produit. Avant le montage, assurez-vous que toutes les portes de l'auvent sont fermées.

Ne gonflez l'auvent qu'à la pression maximale recommandée. Utilisez à cet effet l'indicateur de pression de la pompe. Ne gonflez pas les tubes d'air lorsque la fermeture éclair de la housse de protection est ouverte. Avant de gonfler, vérifiez que les valves sont bien serrées et non desserrées. Serrez-les si nécessaire.

Comme l'air se dilate lorsqu'il est chauffé et se contracte lorsqu'il est refroidi, veillez à ne pas trop gonfler l'auvent lorsque vous l'installez par temps frais. Sinon, il peut y avoir une pression élevée dans les tuyaux lorsque les températures augmentent et les tuyaux peuvent être endommagés.

Lorsque les températures baissent pendant la nuit, la pression dans les tuyaux peut diminuer et ils seront moins stables. Lorsque les températures augmentent pendant la journée, l'air dans les tuyaux se dilate à nouveau. Si les tuyaux sont trop durs à des températures élevées, libérez un peu d'air et regonflez le store à la pression recommandée.

Condensation :

La condensation n'est pas une indication que l'auvent fuit et n'est pas couverte par la garantie. Elle se produit sur la surface la plus froide de la peau enduite de l'auvent. La condensation peut être réduite par une bonne ventilation.

Il est possible que de la condensation se forme à l'intérieur de l'auvent. Vous pouvez l'éviter, entre autres, en ne stockant pas de vêtements humides, etc. à l'intérieur de l'auvent et en assurant une bonne ventilation.

Nettoyage, entretien et stockage :

L'auvent doit être complètement sec lorsque vous le démontez et le remballez, sinon les dommages dus à l'humidité peuvent se produire. Nous recommandons d'essuyer tous les poteaux métalliques après utilisation avec un chiffon trempé dans une huile sans acide.

L'auvent ne peut être nettoyé qu'avec des produits spéciaux. Ne lavez jamais le store dans une machine à laver et ne le faites pas nettoyer à sec.

Stockez le store dans un endroit sec.

Les coutures principales de l'auvent sont soudées pour éviter les fuites. Pour les réparer, utilisez un produit d'étanchéité pour coutures et un spray imperméabilisant pour auvents.

Les insecticides ne doivent jamais être pulvérisés dans ou sur l'auvent pour éviter d'affecter ou de détruire les propriétés du matériau.

Remarques :

Il s'agit d'une tente de voyage et elle n'est pas conçue pour un usage permanent ou commercial. Évitez toute charge de neige. En cas de tempête ou de chute de neige, nous vous recommandons de démonter l'auvent pour éviter tout dommage.

En cas de vent fort, remplacez les piquets de tente fournis par des piquets spéciaux pour tempête. Ne tirez pas les piquets du sol par les cordes d'ancrage, utilisez plutôt un arrache-piquets. Ne tendez jamais les cordes de haubanage au maximum, sinon l'auvent n'aura pas de mou pour s'adapter au vent et aux conditions météorologiques.

Les rayons UV peuvent endommager la peau du store si celui-ci est exposé à la lumière directe du soleil pendant une longue période. Cela peut modifier la couleur et la stabilité du matériau.

L'altération due à une exposition excessive aux UV n'est pas un problème de garantie.

Garantie :

La période de garantie est de 36 mois. Reimo se réserve le droit de rectifier d'éventuels défauts. La garantie est exclue pour tous les dommages causés par une utilisation défectueuse ou une manipulation incorrecte.

!!!Lea atentamente las instrucciones antes de montar y utilizar el toldo!!!

Medidas de seguridad:

No utilice ningún equipo de calefacción, cocina o iluminación cerca de las paredes, el techo o las cortinas puestas. No cocine nunca dentro del toldo ni utilice una llama abierta dentro del mismo, ya que podría provocar un incendio, dañar el toldo o poner en peligro la vida de las personas.Mantenga a los niños alejados de los aparatos encendidos. Siga las normas de seguridad para el manejo de estos aparatos.

No ajuste los pasos/salidas.Asegure la ventilación en todo momento para evitar la asfixia. Familiarícese con las precauciones de seguridad contra incendios en las instalaciones.

Consejos / instrucciones de montaje y desmontaje:

Al abrir la bolsa de transporte, preste atención al embalaje del toldo. Esto le facilitará el embalaje después de su uso. Elija una superficie plana y libere el suelo de piedras, ramas y objetos punzantes. Recomendamos colocar una lámina de suelo adicional como base para el terreno de juego para evitar que se moje, ensucie y dañe.

Extienda el toldo de forma que la entrada apunte en la dirección deseada.

Evite colocar el toldo directamente bajo los árboles y móntelo una vez antes del viaje para familiarizarse con el producto y comprobar que todas las piezas necesarias están presentes. Siga las instrucciones de montaje. Se recomienda que dos personas monten el producto. Antes de montarlo, asegúrese de que todas las puertas del toldo están cerradas. Infle el toldo sólo hasta la presión máxima recomendada. Utilice para ello el indicador de presión de la bomba.

No infle los tubos de aire cuando la cremallera de la cubierta protectora esté abierta. Antes de inflar el toldo, compruebe que las válvulas están bien apretadas y no están sueltas. Apriételas si es necesario.

Dado que el aire se expande cuando se calienta y se contrae cuando se enfría, tenga cuidado de no inflar demasiado el toldo cuando lo monte con temperaturas frescas. De lo contrario, puede haber una alta presión en las mangueras a medida que suben las temperaturas y las mangueras pueden dañarse.

Cuando las temperaturas bajan durante la noche, la presión en las mangueras puede bajar y serán menos estables. Una vez que las temperaturas suben durante el día, el aire de las mangueras vuelve a expandirse.

Si las mangueras están demasiado duras a altas temperaturas, libere un poco de aire y vuelva a inflar el toldo a la presión recomendada.

Condensación:

La condensación no es una indicación de que el toldo tenga fugas y no está cubierta por la garantía. Se produce en la superficie más fría de la piel del toldo recubierta. La condensación puede reducirse con una buena ventilación.

Es posible que se forme condensación en el interior del toldo. Puede evitarlo, entre otras cosas, no guardando ropa mojada, etc. dentro del toldo y proporcionando una buena ventilación.

Limpieza, cuidado y almacenamiento:

El toldo debe estar completamente seco cuando lo desmonte y lo recoja, ya que de lo contrario se pueden producir daños por humedad. Recomendamos limpiar todos los postes metálicos después de su uso con un paño humedecido en aceite sin ácido. El toldo sólo puede limpiarse con productos especiales. No lave nunca el toldo en la lavadora ni lo lleve a la tintorería. Guarde el toldo en un lugar seco.

Las costuras principales del toldo están soldadas contra las fugas. Para repararlas, utilice un sellador de costuras y un spray impermeabilizante para toldos. Nunca se deben rociar insectidas dentro o sobre el toldo para evitar que afecten o destruyan las propiedades del material.

Notas:

Esta es una tienda de viaje y no está diseñada para un uso permanente o comercial.

Evite cualquier carga de nieve. En caso de tormenta o nevada, se recomienda desmontar el toldo para evitar daños. En caso de viento fuerte, sustituya las piquetas de la tienda suministradas por unas especiales para tormentas. No extraiga las estacas del suelo por los cables, utilice un extractor de estacas.

No tensor nunca los cables al máximo o el toldo no tendrá holgura para adaptarse al viento y a las condiciones meteorológicas.

Los rayos UV pueden dañar la piel del toldo si éste se expone a la luz solar directa durante un largo periodo de tiempo. Esto puede cambiar el color y la estabilidad del material. El deterioro debido a la exposición excesiva a los rayos UV no es un problema de garantía.

Garantía:

El periodo de garantía es de 36 meses. Reimo se reserva el derecho de rectificar eventuales defectos. La garantía queda excluida para todos los daños causados por un uso defectuoso o una manipulación inadecuada.

IT Si prega di leggere attentamente le istruzioni prima di montare e utilizzare la tenda da sole!!!

Misure di sicurezza:

Non utilizzare apparecchi di riscaldamento, cottura o illuminazione vicino alle pareti, al tetto o alle tende. Non cucinare mai all'interno della tenda e non usare fiamme libere all'interno della tenda, questo potrebbe provocare un incendio, danneggiare la tenda o mettere in pericolo delle vite umane.Tenere i bambini lontani dagli apparecchi accesi. Seguire le regole di sicurezza per la manipolazione di questi apparecchi.

Non regolare i passaggi/uscite.Assicurare la ventilazione per tutto il tempo per evitare il soffocamento. Familiarizzare con le precauzioni di sicurezza antincendio nei locali.

Consigli / istruzioni per il montaggio e lo smontaggio:

Quando si apre la borsa di trasporto, prestare attenzione all'imballaggio della tenda da sole. Questo vi faciliterà l'imballaggio dopo l'uso. Scegliete una superficie piana e liberate il terreno da pietre, rami e oggetti appuntiti. Consigliamo un telo aggiuntivo per il terreno come base per la piazzola per evitare di bagnare, sporcare e danneggiare.

Stendere la tenda da sole in modo che l'ingresso sia rivolto nella direzione desiderata.

Evitare di posizionare la tenda da sole direttamente sotto gli alberi e montarla una volta prima del viaggio per familiarizzare con il prodotto e controllare che siano presenti tutte le parti necessarie. Seguire le istruzioni di montaggio. Raccomandiamo che il prodotto sia montato da 2 persone. Prima di montare, assicurarsi che tutte le porte della tenda siano chiuse. Gonfiare la tenda da sole solo alla pressione massima consigliata. Utilizzare a tal fine l'indicatore di pressione della pompa.

Non gonfiare i tubi dell'aria quando la cerniera del telo di protezione è aperta. Prima di gonfiare, controllare che le valvole siano strette e non allentate. Stringerle se necessario. Poiché l'aria si espande quando si riscalda e si contrae quando si raffredda, fare attenzione a non gonfiare troppo la tenda quando la si monta a temperature fresche. In caso contrario, con l'aumentare delle temperature, i tubi potrebbero avere una pressione elevata e i tubi potrebbero essere danneggiati.

Quando le temperature scendono durante la notte, la pressione nei tubi può diminuire ed essi saranno meno stabili. Quando le temperature aumentano durante il giorno, l'aria nei tubi si espande di nuovo. Se i tubi sono troppo duri alle alte temperature, rilasciare un po' d'aria e gonfiare nuovamente la tenda alla pressione raccomandata.

Condensa:

La condensa non è un'indicazione di perdita della tenda e non è coperta dalla garanzia. Si verifica sulla superficie più fredda del rivestimento della tenda. La condensa può essere ridotta con una buona ventilazione.

È possibile che si formi della condensa all'interno della tenda da sole. Si può prevenire, tra l'altro, evitando di riporre indumenti bagnati, ecc. all'interno della tenda e garantendo una buona ventilazione.

Pulizia, cura e conservazione:

La tenda da sole deve essere completamente asciutta quando la si smonta e la si impacchetta, altrimenti si possono verificare danni da umidità. Si consiglia di pulire tutti i pali metallici dopo l'uso con un panno imbevuto di olio privo di acidi.

La tenda da sole può essere pulita solo con prodotti speciali. Non lavare mai la tenda da sole in lavatrice o farla lavare a secco.

Conservare la tenda da sole in un luogo asciutto.

Le cuciture principali della tenda da sole sono saldate contro le perdite. Per ripararle, utilizzare un sigillante per cuciture e uno spray impermeabilizzante per tende da sole.

Gli insetticidi non devono mai essere spruzzati nella o sulla tenda da sole per evitare di alterare o distruggere le proprietà del materiale.

Note:

Questa è una tenda da viaggio e non è progettata per un uso permanente o commerciale. Evitare qualsiasi carico di neve. In caso di tempesta o nevicata, si consiglia di smontare la tenda per evitare danni. In caso di vento forte, sostituire i picchetti della tenda in dotazione con picchetti speciali per la tempesta.

Non estrarre i picchetti dal terreno con le corde di ancoraggio, ma utilizzare un estrattore di picchetti. Non tendere mai al massimo le corde di ancoraggio, altrimenti la tenda non avrà alcun gioco per adattarsi al vento e alle intemperie. I raggi UV possono danneggiare il rivestimento della tenda se questa è esposta alla luce diretta del sole per un lungo periodo di tempo. Questo può cambiare il colore e la stabilità del materiale. L'invecchiamento dovuto all'eccessiva esposizione ai raggi UV non è un problema di garanzia.

Garanzia:

Il periodo di garanzia è di 36 mesi. Reimo si riserva il diritto di correggere eventuali difetti. La garanzia è esclusa per tutti i danni causati da un uso errato o da una manipolazione impropria.

FI Lue ohjeet huolellisesti ennen markiisin asentamista ja käyttöä!!!

Turvatoimenpiteet:

Älä käytä lämmitys-, ruoanlaitto- tai valaistuslaitteita seinien, katon tai verhojen läheisyydessä. Älä koskaan valmistaa ruokaa markiisin sisällä tai käytä avotulta markiisin sisällä, tämä voi johtaa tulipaloon, vahingoittaa markiisia tai vaarantaa ihmishenkiä. Pidä lapset poissa päällä olevien laitteiden läheisyydestä. Noudata näiden laitteiden käsittelyä koskevia turvallisuusnäyttöjä.

Älä sääädä kulkuväyliä/uloskäyntejä. Varmista tuuletus koko ajan tukehtumisen välttämiseksi. Tutustu tilojen paloturvallisuuteen liittyviin varotoimiin.

Vinkkejä / ohjeita kokoonpanoa & purkamista varten:

Kun vaaat kantolaukun, kiinnitä huomiota markiisin pakkaukseen. Tämä helpottaa pakkaamista käytön jälkeen. Valitse tasainen alusta ja vapauta maa kivistä, oksista ja ravivistä esineistä. Suosittelemme ylimääräistä maaverkkoa kentän alustaksi märkyyden, liikaantumisen ja vaurioitumisen estämiseksi.

Levitä markiisi niin, että sisäänkäynti osoittaa haluttuun suuntaan.

Vältä markiisin sijoittamista suoraan puiden alle ja pystytä se kerran ennen matkaa, jotta voit tutustua tuotteeseen ja tarkistaa, että kaikki tarvittavat osat ovat mukana.

Noudata kokoaamisohjeita. Suosittelemme, että 2 henkilöä kokoaa tuotteen.

Varmista ennen pystytystä, että markiisin kaikki ovet ovat kiinni.

Puhalla markiisi vain suositeltuun enimmäispaineeseen. Käytä tähän tarkoitukseen pumpun paineilmaisinta.

Älä puhalla ilmaputkia, kun suojapeitteen vetoketju on auki. Tarkista ennen puhallusta, että venttiilit ovat tiiviit eivätkä löysät. Kiristä ne tarvittaessa.

Koska ilma laajenee lämmetessään ja supistuu jäähtyessään, varo täyttämästä markiisia liikaa, kun asennat sitä viileässä lämpötilassa. Muussa tapauksessa letkuihin voi lämpötilan noustessa muodostua korkea paine ja letkut voivat vaurioitua.

Kun lämpötilat laskevat yön aikana, letkujen paine voi laskea ja letkut eivät ole yhtä vakaita. Kun lämpötila nousee päivällä, letkuissa oleva ilma laajenee jälleen.

Jos letkut ovat liian kovia korkeissa lämpötiloissa, päästä hieman ilmaa ja täytä markiisi uudelleen suositeltuun paineeseen.

Kondensaatio:

Kondensaatio ei ole merkki siitä, että markiisi vuotaa, eikä se kuulu takuun piiriin. Sitä esiintyy päälystetyin markiisin nahan kylmimmällä pinnalla. Kondensaatiota voidaan vähentää hyvällä ilmanvaihdolla.

Kondenssiveden muodostuminen markiisin sisälle on mahdollista. Voit estää tämän muun muassa seuraavilla tavoilla muun muassa välttämällä märkien vaatteiden tms. säilyttämistä markiisin sisällä ja huolehtimalla hyvästä ilmanvaihdosta.

Puhdistus, hoito ja varastointi:

Markiisin on oltava täysin kuiva, kun se puretaan ja pakataan, sillä muutoin voi syntyä kosteusvaurioita. Suosittelemme, että kaikki metallitangot pyyhitään käytön jälkeen hapottomaan öljyyn kastetulla liinalla. Markiisin saa puhdistaa vain erikoistuotteilla. Älä koskaan pese markiisia pesukoneessa tai kemiallisessa pesussa. Säilytä markiisi kuivassa paikassa.

Markiisin pääsaumam on hitsattu vuotoja vastaan. Käytä korjaamiseen saumattivistettä ja markiisin vedenpitävyyssuihketta. Hyönteismyrkyä ei saa koskaan ruiskuttaa markiisiin tai markiisin päälle, jotta ne eivät vaikuttaisi materiaalin ominaisuuksiin tai tuhoaisi niitä.

Huomautuksia:

Tämä on matkatelttä, eikä sitä ole suunniteltu pysyväen tai kaupalliseen käyttöön.

Vältä lumikuormaa.

Myrskyn tai lumisateen sattuessa suosittelemme markiisin purkamista vaurioiden välttämiseksi. Kovan tuulen sattuessa vaihda mukana toimitetut teltan tapit erityisiin myrskytappeihin.

Älä vedä tappeja irti maasta kiinnitysköysien avulla, käytä sen sijaan tapin iroitinta.

Älä koskaan kiristä köysiä maksimikireydelle, sillä muuten markiisi ei voi mukautua tuulen ja sään mukaan.

UV-säteet voivat vahingoittaa markiisin pintakerrosta, jos markiisi on pitkään suorassa auringonvalossa. Tämä voi muuttaa väriä ja materiaalin vakautta. Liiallisesta UV-altistuksesta johtuva sään aiheuttama vaurioituminen ei ole takuuongelma.

Takuu:

Takuuaika on 36 kuukautta. Reimo pidättää oikeuden korjata mahdolliset puutteet. Takuu ei koske kaikkia vaurioita, jotka johtuvat virheellisestä käytöstä tai vääränlaisesta käsittelystä.